

## OVERFLOW SKIMMER

Skimmer sfioratore in ABS D.63M-50F per rivestimento in piastrelle  
ABS overflow skimmer D.63M-50F with tiles



### DESCRIZIONE/DESCRIPTION

- Corpo in ABS
- Troppo pieno Ø32M-25F
- Flottante in ABS per skimmer sfioratore
- Cestello per Skimmer in polipropilene
- Coperchio per Skimmer in ABS
- Cornice coperchio per Skimmer in ABS
- Dispositivo anti-intrusione per coperchio Skimmer in ABS
- Copricornice in ABS per skimmer sfioratore
- Adattatore in ABS Ø50M - 1"1/2 F
- ABS body
- Overflow system Ø32M-25F
- ABS floating for overflow skimmer
- Polypropylene basket for skimmer
- ABS Skimmer cover
- ABS Skimmer frame cover
- ABS Skimmer cover anti-intrusion device
- ABS frame cover for overflow skimmer
- ABS adapter Ø50 - 1"1/2 F



### CAMPO DI UTILIZZO/CONTEXT OF USE

Piscine pubbliche e private con strutture in cemento con rivestimento in piastrelle. Tecnologia a skimmer con strutture in cemento con rivestimento in piastrelle

Public and private pools with structures in concrete with tiles. Skimmer technology with concrete structures with tiles.

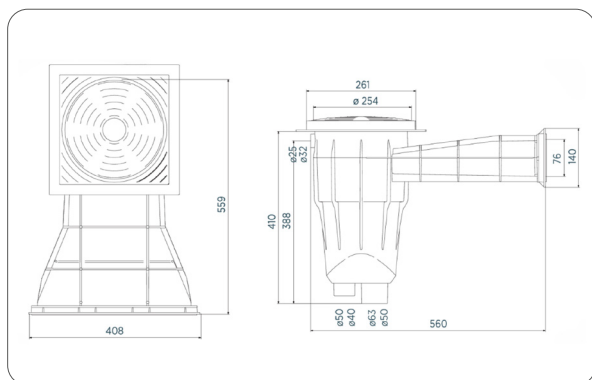


### CARATTERISTICHE TECNICHE/TECHNICAL FEATURES

- Portata alla velocità 1.7 m/s collegamento Ø50 9.82 m<sup>3</sup>/h
- Portata alla velocità 1.7 m/s collegamento Ø63 15.61 m<sup>3</sup>/h
- Flow rate at 1.7 m/s fittings Ø50 9.82 cu. m/h
- Flow rate at 1.7 m/s fittings Ø63 15.61 cu. m/h



### DIMENSIONI/DIMENSIONS



### RICAMBI/SPARE PARTS

Vedere da pag. 62/See from p. 62

Code Code	Descrizione/Description	Imballo Pack	Peso Weight	Box (mm)	N. x pallet	Unit	Colore Color	Price (€)
200200004	Skimmer sfioratore D. 50F-63M per cemento con rivestimento in piastrelle - Bianco Overflow skimmer D 50F-63M for concrete with tile lining - White	2	9,2 Kg	435x600x450h	20	NR		